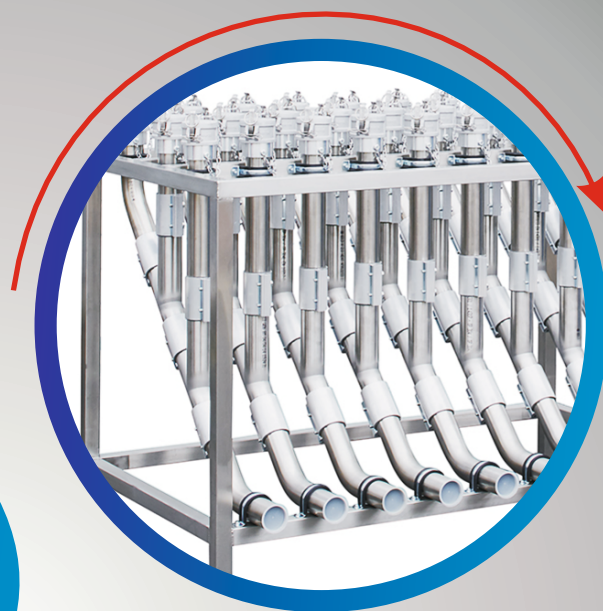




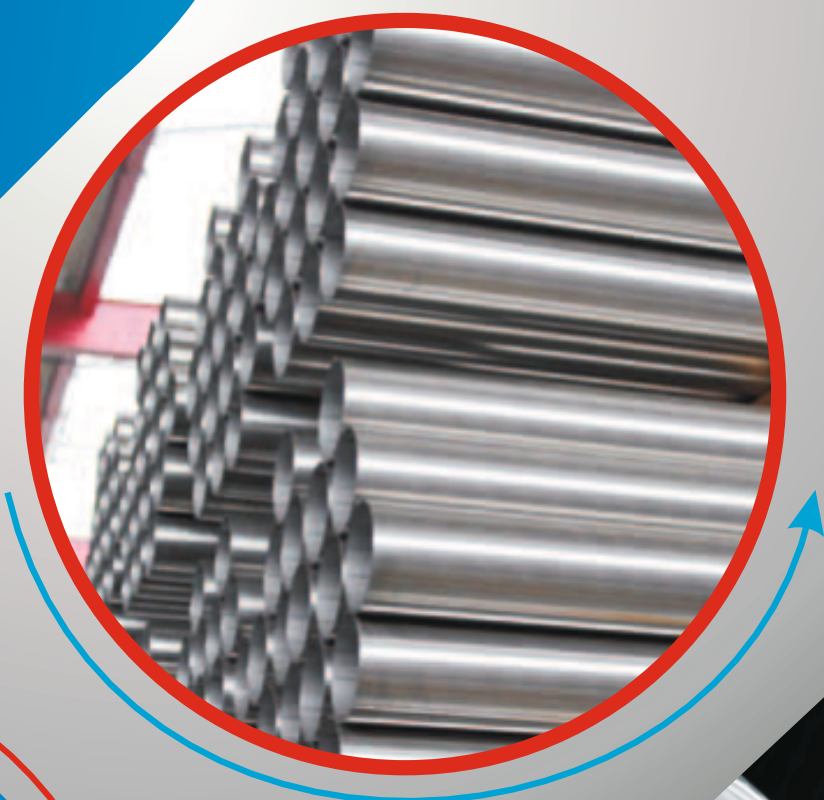
AMRA Technology s.c.
42-400 Zawiercie
ul. Towarowa 34
tel.: 502 435 517
668 787 133

e-mail: biuro@systemysilosowe.pl

www.zlacza-rurowe.pl
www.luki-rurowe.pl



**MAGAZYNOWANIE
TRANSPORT
ODWAŻANIE
MIESZANIE**



**ŁUKI RUROWE ZE STALI NIERDZEWNEJ
ZŁĄCZA RUROWE
MANUALNE STACJE ROZDZIELAJĄCE
TRÓJNIKI RUROWE
REDUKCJE RUROWE
LANCE SSĄCE**

www.systemysilosowe.pl

**TECHNOLOGIE
NAJWYŻSZEJ
KLASY**





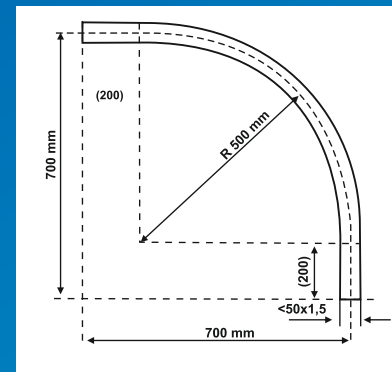
REDUKCJE ZE STALI NIERDZEWNEJ

- Materiał AISI304 1.4301
- Dostępne w średnicach 38,0 mm - 154,0 mm



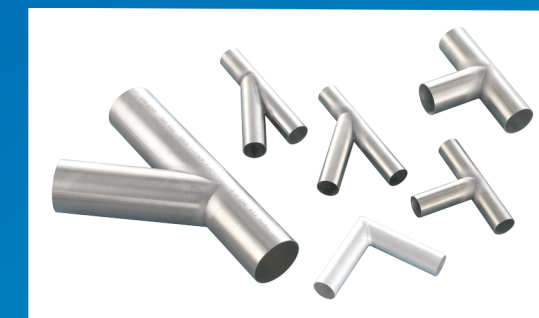
ŁUKI RUROWE ZE STALI NIERDZEWNEJ

- Wykonane w technologii „cold rolled”
DIN 11 850 DIN 17 457
- Materiał AISI304 1.4301
- Wolne od smaru (na zewnątrz i wewnątrz)
- Mało owalne
- Promień gięcia do 1000 mm
- Dostępne w średnicach 38,0 mm - 168,3 mm



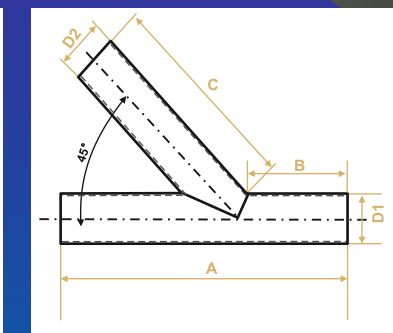
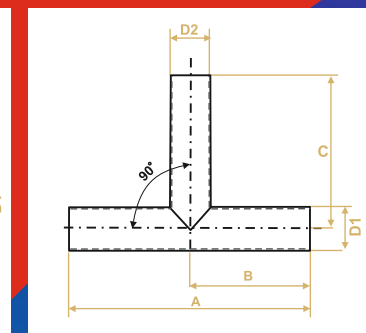
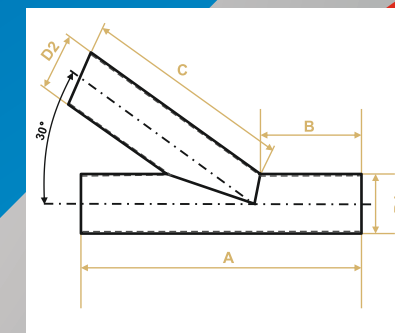
STACJE ROZDZIELAJĄCE

Manualne stacje rozdzielające umożliwiają dostarczanie jednego produktu do kilku maszyn. Poszczególne rozdzielnice montowane są na ramie modułowej, co pozwala na dowolne rozbudowanie układu. Wyloty rozdzielnic zakończone są szybkozłączkami typu "Camlock"



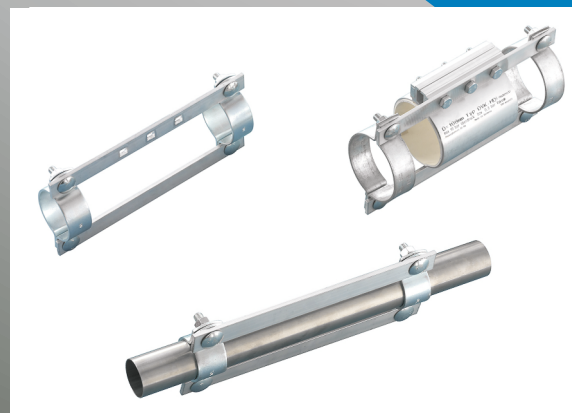
TRÓJNIKI 30°, 45°, 90°

- laserowo cięte i spawane
- Materiał AISI 304 (1.4301)
- Dostępne średnice: 38 - 154 mm



LANCE SSĄCE

- Materiał AISI304 1.4301
- Dostępne w średnicach 38,0mm - 76,1mm



ŁĄCZNIKI ALUMINIOWE Z MOSTKIEM POŁĄCZENIA MOSTKOWE

Dostępne do rur o średnicach 60,3 mm - 154,0 mm



ZŁĄCZA RUROWE

- Maksymalne podciśnienie do 0,8 bar
- Maksymalne ciśnienie do 12 bar
- Certyfikat TÜV
- Uszczelka wykonana z materiału EPDM
- Wytrzymałość temperaturowa od -30°C do 120°C
- Stosowane w przemyśle spożywczym,
- Na życzenie uszczelka wykonana z czarnej gumy.
- złącza z funkcją szybkiego zamykania
- Dostępne do rur o średnicach 38,0 mm - 168,3 mm